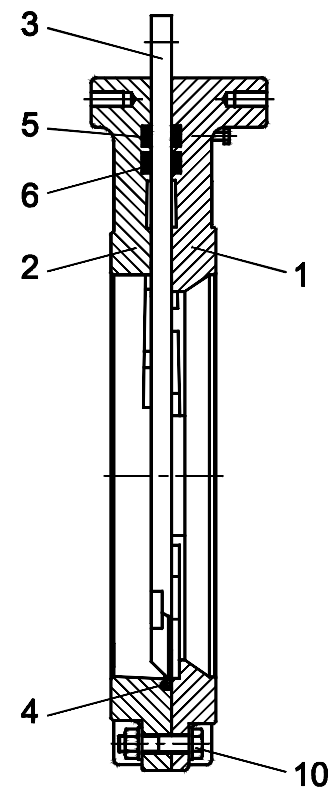
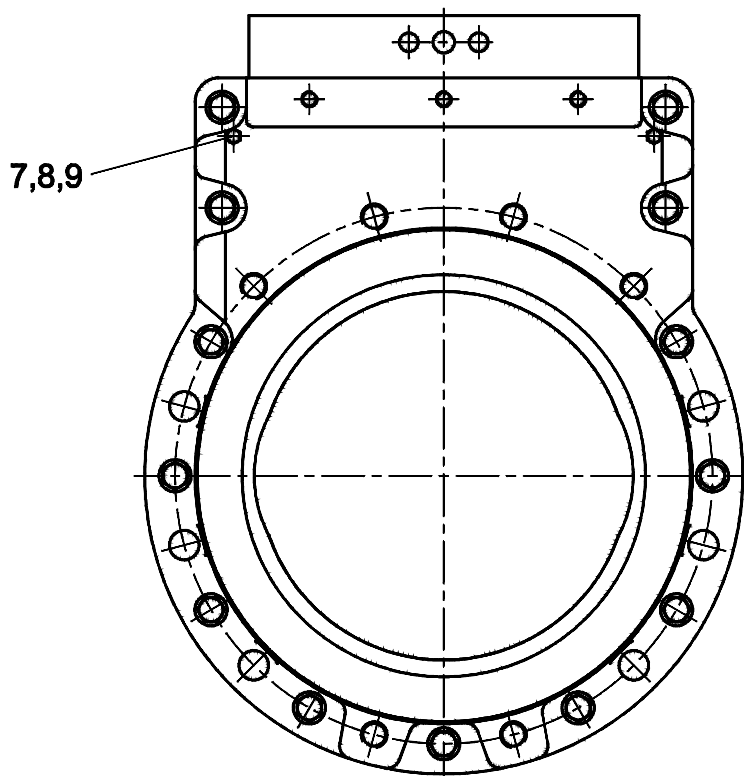


ATEX-проконтролированное исполнение для твердых сред
ATEX approved valve for bulk material


Часть № Part no.	Обозначение	Description	Материал / Material SD2 2263 КТ
1	Передняя часть корпуса	Front body part	EN-GJL-250 Серый чугун GG25 / Cast iron GG25 покрытый слоем ЕКВ / EKB coated
2	Задняя часть корпуса	Rear body part	EN-GJL-250 Серый чугун GG25 / Cast iron GG25 покрытый слоем ЕКВ / EKB coated
3	Диск задвижки	Gate	1.4301
4*	Круглый шнур	Round seal	Керамическое волокно / ceramic fibre
5*	Компактное поперечное уплотнение	Compact cross seal	NBR
6*	Шабер	scraper	PTFE с силиконовой подложкой PTFE with a base of silicone
7*	Заполняющий угловый профиль	Filling corner profile	NBR
8*	Пластичное уплотнение	Ductile seal	Kempadit
9	Регулировочный винт	Adjusting screw	Нерж. сталь / stainless steel
10	Винт / Гайка	Screw / nut	Нерж. сталь / stainless steel

* = Быстроизнашивающиеся детали / Wearing parts

ЕКВ = эпоксидный порошок / epoxy powder

На выбор поставляются другие материалы
Other materials available

Остается право на изменения
 subject to changes